

PRODUZIONE

DISTRIBUTORE ESCLUSIVO ITALIA ESTERO



BIKE
FACILITIES
keep on moving

MOD. E-ST&GO

COLONNINA MANUTENZIONE E RICARICA BIKE



SCHEDA TECNICA

PRODUZIONE

DISTRIBUTORE
ESCLUSIVO
ITALIA ESTEROBIKE
FACILITIES
keep on moving

SCHEMA TECNICA

SPECIFICHE TECNICHE

MOD. E-ST&GO

La colonnina di manutenzione, gonfiaggio e ricarica e-bike, monopattini e scooter a 230 volt è facile da usare essendo compatibile con ogni tipo di bicicletta. La struttura, in alluminio, è leggera e robusta. La bicicletta viene alzata ed appoggiata con il sotto sella sull'apposito braccio di supporto; in questo modo rimane sospesa rendendo possibile la manutenzione di ogni sua parte mediante l'utilizzo degli attrezzi fissati alla struttura con cavi in acciaio adeguatamente dimensionati. Gli utensili sono di ottima qualità e specifici per l'applicazione. La colonnina prevede anche una pompa di ottima qualità, interamente realizzata da GREEN GARAGE BIKE, compatibile con tutti i tipi di valvola in commercio e capace di gonfiare i pneumatici fino a 8 bar. La pompa è completa di manometro per il controllo della pressione delle gomme, con un indicatore di pressione a bagno di "glicerina" che evita la formazione di condensa e garantisce sempre una chiara lettura della pressione.

MATERIALI UTILIZZATI

Struttura in alluminio anticorrosivo, componenti plastici stampati, bulloneria varia in acciaio inox.

STRUTTURA VERNICIATA A POLVERE RESISTENTE AI RAGGI UV

COLORI STANDARD (OPACHI) Ral 5024 (Blu Avio)  Ral 7030 (Grigio Urban)  Ral 6021 (Verde Oliva) 

COME POSIZIONARLA

La base della colonnina ha 4 fori Ø11 che consentono il fissaggio al terreno utilizzando tasselli di fissaggio in dotazione. Sono disponibili a richiesta tasselli antifurto. Motivo di sicurezza: prima di utilizzare la colonnina consigliamo il suo fissaggio.

MANUTENZIONE

Nonostante la sua esposizione alle condizioni atmosferiche la colonnina non richiede nessuna manutenzione straordinaria in quanto costruita con componenti in alluminio anticorrosivo ed acciaio. Nel periodo invernale, qualora non venisse utilizzata, consigliamo di coprirla. **Pompa:** consigliamo di lubrificare lo stelo periodicamente.

INGOMBRI E PESI

Braccio di supporto 29,5 cm - Altezza 150,6 cm - Larghezza 44 cm - Profondità 30 cm - Peso 23 kg. (Vedi pag. 3)

INGOMBRI E PESI IMBALLAGGIO

H 164 cm - L 62 cm - P 52 cm - Peso 29 kg.

ATTREZZI

1 cacciavite a croce - 1 cacciavite a taglio - 1 chiave inglese universale da 0/22 mm - 1 coppia di leve smonta pneumatici - 1 chiave da 15 mm - 1 chiave da 13 mm - 1 kit chiavi esagonali.

CARATTERISTICHE DISPOSITIVO E-BIKE

N. 2 prese schuko 8 A Max ip54 230 volts - N. 1 differenziale magnetotermico da 0.03 MA 16 A. Allacciamento prese con cavo tipo FS17 unipolare sez. 2.5 mm², collegamento fra differenziale magnetotermico e quadro elettrico con cavo in neoprene H07RNF3G4.00.B 450/750V - 25/+60°. FORNIAMO DICHIARAZIONE DI IDONEITÀ E CONFORMITÀ. Assicuriamo che tutti i prodotti realizzati da GREEN GARAGE BIKE sono costruiti seguendo gli standard previsti dalla normativa internazionale e sono appropriati per l'utilizzo specifico. Assicuriamo inoltre che i componenti elettrici utilizzati all'interno dei nostri prodotti sono in linea con la normativa IEC 60900:2004 e CEI EN 61008.

GRAFICA PERSONALIZZATA

Possibilità di personalizzare la colonnina con grafica del cliente. Si richiede file vettoriale (.PDF, .EPS, .AI) e seguirà una quotazione per il lavoro di personalizzazione grafica. Si consiglia di fornire elementi grafici con orientamento verticale. (Vedi pag. 4)

GARANZIA

Tutti i Prodotti hanno le garanzie di legge e il marchio C E. La garanzia copre i difetti di fabbricazione e i malfunzionamenti non dovuti ad uso improprio. La sostituzione o la riparazione gratuita sono a discrezione del fornitore. **La garanzia non comprende danni causati da uso improprio, negligenze o manomissioni, danni accidentali o derivanti da eventi esterni (es. fulmini, allagamenti), o sostituzione di parti soggette ad usura, interventi effettuati da personale non autorizzato.** Durata della garanzia: 2 anni dalla data di consegna prodotto.

ACCESSORI COMPATIBILI

PB SINGOLO: porta bici laterale singolo (max 1 per lato). **PB DOPPIO:** porta bici laterale doppio max 1 per lato (per un massimo di 4 bici). **KEBP:** 2 prese schuko extra (massimo 4 prese schuko per colonnina).

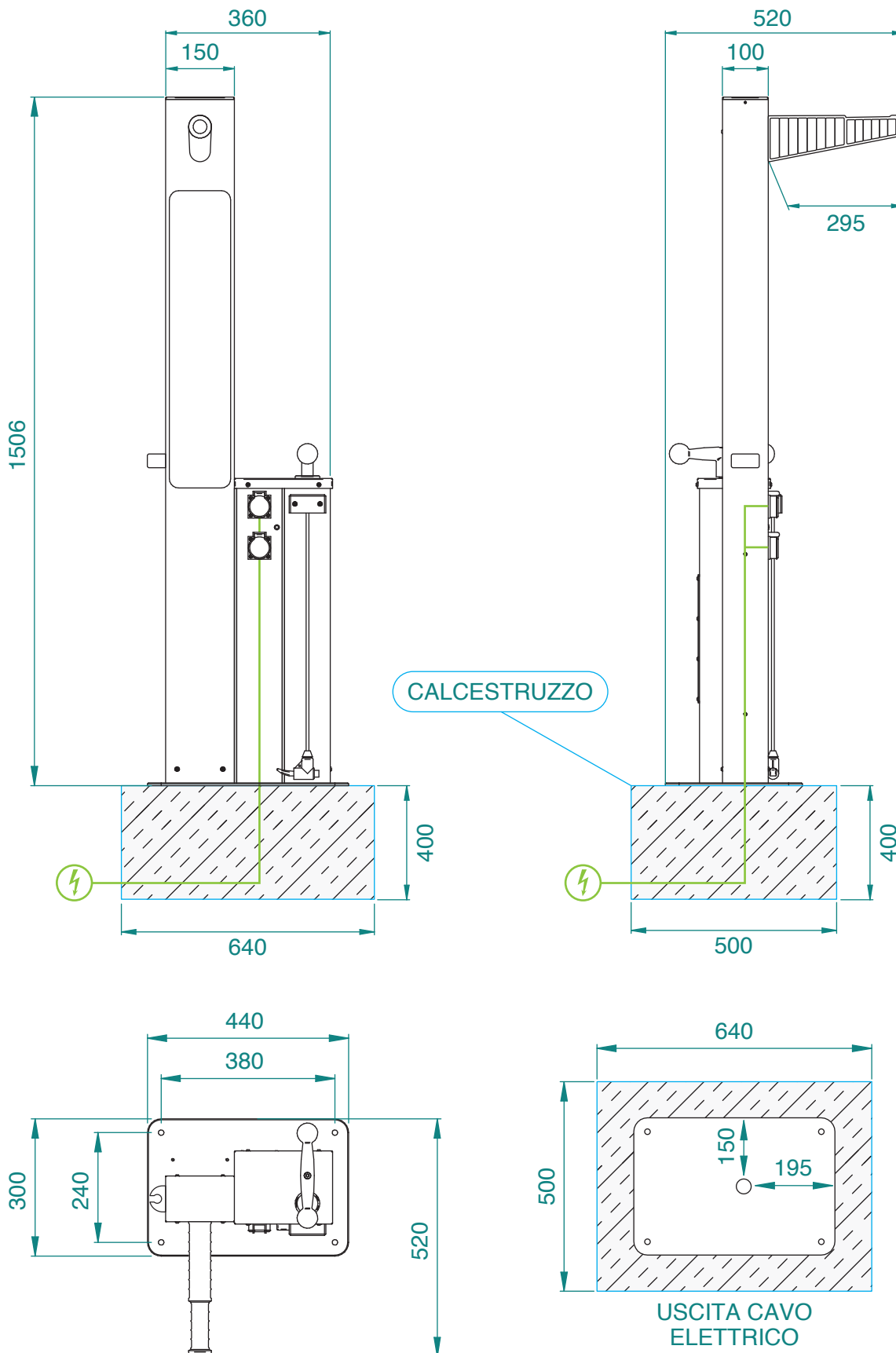


**ATTENZIONE: L'ALLACCIO ELETTRICO DEVE ESSERE FATTO DA UN ELETTRICISTA PROFESSIONISTA
CAVO ELETTRICO IN DOTAZIONE LUNGHEZZA 5 METRI**



DIMENSIONI

MOD. E-ST&GO



DIMENSIONI GRAFICA PERSONALIZZATA

MOD. E-ST&GO

INGOMBRO GRAFICA

